

通用规格

电气容量

电阻性负载:	10A 在125V AC or 6A 在250V AC
发动机负载:	400W 在125V AC
灯泡负载:	2A 在125V AC 用于On-Off-On 电路 & 3A 在125V AC 用于其它电路

其他额定参数

触点电阻:	最大10毫欧
绝缘电阻:	1,000兆欧以上在500V DC
绝缘强度:	触点间最低2,000V AC至少1分钟; 触点与外壳之间最低4,000V AC至少1分钟
机械寿命:	100,000次操作以上
电气寿命:	25,000次操作以上
摆动角度:	25°

材质和涂覆

摇杆盖帽:	黄铜镀镍
摇杆:	黄铜镀铬
衬套:	黄铜镀镍
框架:	不锈钢
外壳/基座:	苯二酸二烯丙酯树脂 (UL94V-0)
活动触点:	银合金镀银
固定触点:	纯银镀银
端子:	铜镀银

环境数据

工作温度范围:	-10°C到+85°C (+14°F到+185°F)
湿度:	96小时在40°C (104°F)时, 湿度90~95%
振动:	用1.5mm峰-峰振幅遍历10~55Hz频率范围、并在1分钟内返回; 3个直角方向2小时
冲击:	50G (490m/s ²) 加速度 (在6个直角方向上测试,每个方向上5次冲击)

安装

焊接时间和温度:	推荐波峰焊 (直型PC端子): 请参阅附录中的概略图A。 手工焊接: 请参阅附录中的概略图A。
清洗:	这些装置未经密封处理。用酒精溶剂就地手工清洁。

标准和认证

易燃性标准:	UL94V-0规定的衬套/外壳和基座
UL认证:	UL文件号 E44145 所有型号的认证条件均为10A在125V AC和6A在250V AC。 如需订购有UL标记的开关, 请在零件编号最后添加"/U"。 如需订购有cULus标记的开关, 请在零件编号最后添加"/CUL"。
CSA认证:	CSA文件号 023535-0-000 所有型号的认证条件均为10A在125V AC和6A在250V AC。 如需订购有CSA标记的开关, 请在零件编号最后添加"/C"。
VDE:	许可证号码 119174 所有型号的认证条件均为10A在125V AC和6A在250V AC。 开关上的标记是标准的。所有型号均符合EN 61058-1标准。 在开关上VDE、SEMKO和SEV标志已经协调为单一个VDE标志。

主要特点

符合EN 61058-1标准。

高扭矩衬套结构可防止安装时摇杆转动或从框架上脱离。

不锈钢框架能耐腐蚀和提高环境的安全性。

隔热树脂制成的外壳/基座符合UL94V-0易燃性标准的规定。

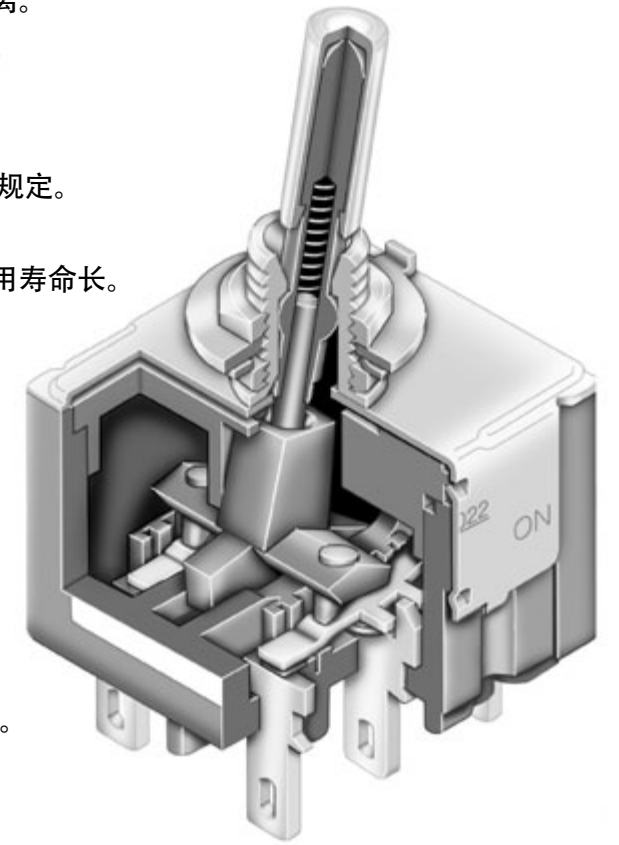
特殊银合金的触点能抗变形并保证电气接触稳定和使用寿命长。

高性能绝缘层增加了双极设备中电路之间的绝缘能力, 并为触点提供了额外保护。

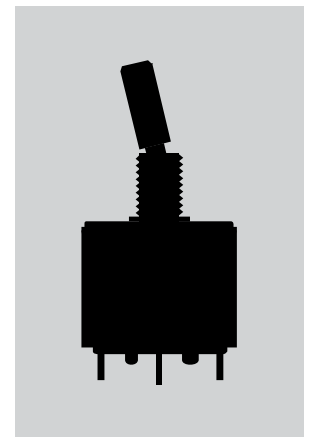
卓越的外部绝缘层更增加绝缘电阻和绝缘强度。

环氧树脂密封端子可阻止熔融物、溶剂、以及其他污染物侵入。

框架与外壳紧配在一起, 这样可达到4,000V绝缘强度。



实际尺寸



典型开关订购举例

P20

22

B

电极和电路				
11	SPST	ON	NONE	OFF
12	SPDT	ON	NONE	ON
13	SPDT	ON	OFF	ON
21	DPST	ON	NONE	OFF
22	DPDT	ON	NONE	ON
23	DPDT	ON	OFF	ON

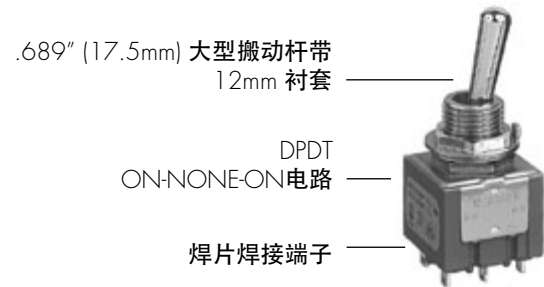
摇杆和衬套	
无编号	.512" (13.0mm) 白色盖帽 使用6mm衬套
E	.450" (11.4mm) 扁平 使用6mm衬套
B	.689" (17.5mm) 大型搬动杆 使用12mm衬套
D	.748" (19.0mm) 白色盖帽 圆柱形带12mm衬套

端子	
无编号	焊片焊接*
P	直型PC端子
Z	.187" (4.75mm) 快速连接

* 线束和电缆组件仅在美洲提供

典型订购举例

P2022B



重要:

所有型号上都有VDE标志。除特别注明外，开关均无UL、cULus和CSA标志。特殊型号和额定值在通用规格页上注明。

电极和电路

电极	型号	摇杆位置			连接的端子			投掷及其示意图
		下	中	上	下	中	上	
SP	P2011	ON	NONE	OFF	1-1b	OPEN	OPEN	SPST
SP	P2012 P2013	ON ON	NONE OFF	ON ON	1-1b	OPEN	1-1a	SPDT
DP	P2021	ON	NONE	OFF	1-1b 2-2b	OPEN	OPEN	DPST
DP	P2022 P2023	ON ON	NONE OFF	ON ON	1-1b 2-2b	OPEN	1-1a 2-2a	DPDT

注: 端子的编号印刷在开关上。

摇杆和衬套

无编号

.512" (13.0mm)
白色盖帽
带6mm衬套

E

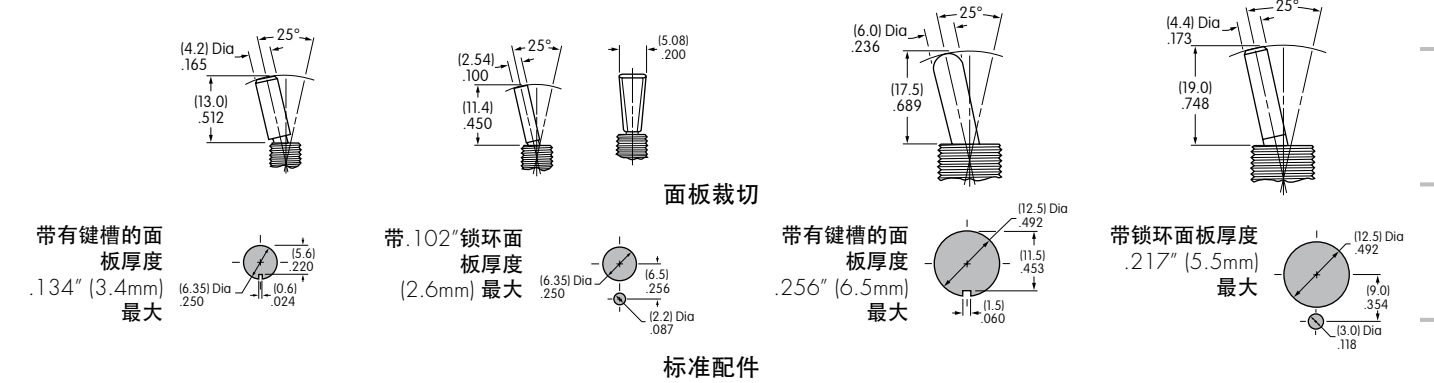
.450" (11.4mm)
扁平带6mm衬套

B

.689" (17.5mm)
大型搬动杆
带12mm衬套

D

.748" (19.0mm)
白色盖帽圆柱形
带12mm衬套



对于6mm衬套: 1个锁环AT507M, 1个内齿锁紧垫圈AT509, 2个六角螺母AT513M
对于12mm衬套: 1个正面六角螺母AT503M, 1个锁环AT506M, 1个内齿锁紧垫圈AT508, 1个六角安装螺母AT527M
可选的防溅入保护罩组件 (适用于编号B): AT401和AT4181保护罩加上六角螺母和O型圈; 请参阅附件和配件一章。

端子

无编号

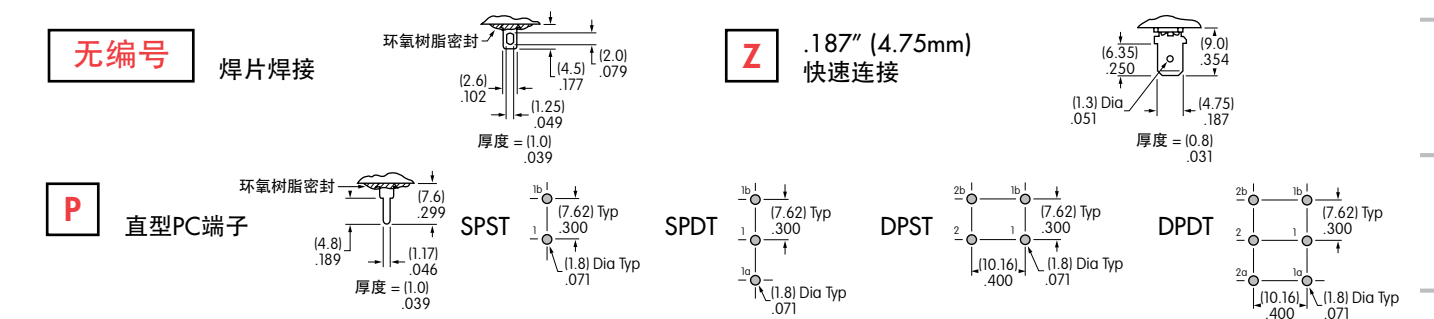
焊片焊接

Z

.187" (4.75mm)
快速连接

P

直型PC端子



典型开关尺寸

